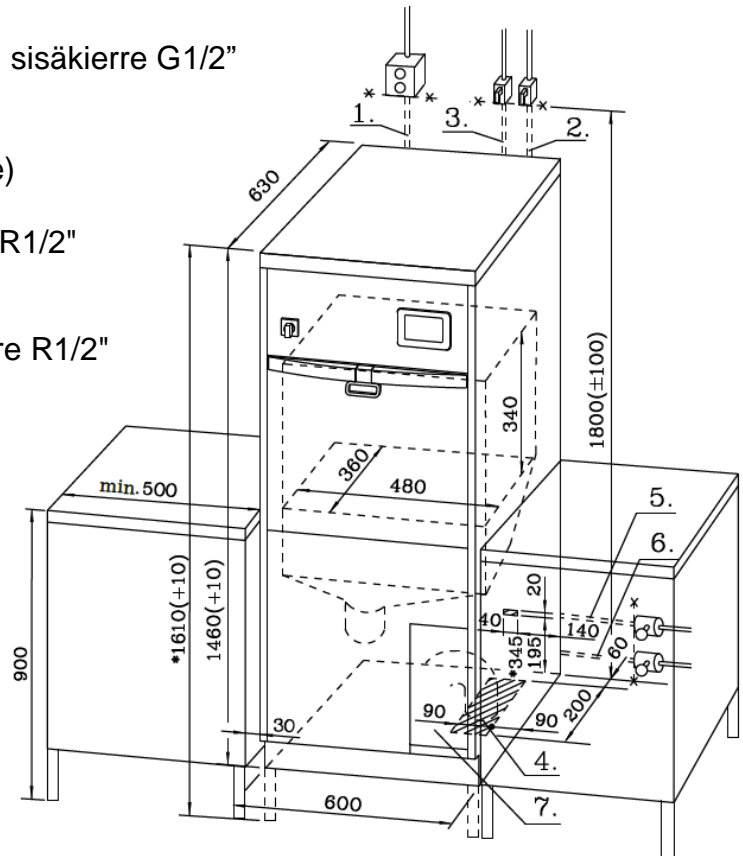


Deko-190iX Huuhtelu- ja desinfiointikone

Mitat ja liitännät

Koneen mitat	Arvo
Leveys	600 mm
Syvyys	630 mm
Korkeus	1460/1610 mm
Paino	110 kg
Lattiaan kohdistuva kuorma	0.04 kN./cm ²

1. Käyttöjännite: Sähkö 400V 3N 50 Hz
2. Kylmä vesi, Sisääntuloletku L=2,0 m, sisäkierre G1/2"
3. Lämmin vesi, Sisääntuloletku L=2,0 m, sisäkierre G1/2"
4. Viemärin ulostulo du 110 mm
(varjostettu alue on viemärin keskipiste)
5. Höyry, st/st letku, L= 1.2 m, ulkokierre R1/2"
(pos. 5 ja 6 vain höyrylämmitteiset mallit)
6. Lauhde , st/st letku, L= 1.2 m, ulkokierre R1/2"
(pos. 5 ja 6 vain höyrylämmitteiset mallit)
7. Pesuainelokero ja imuletku



DEKO 190 MITTAKUVA. Koneen sivuilla olevat laskutasot (likainen/puhdas) eivät kuulu toimitukseen, mutta ovat suositeltavia käytännön työskentelyn helpottamiseksi. Huom. Koneen vasemmalle sivulle 30 mm rako kalusteen ja koneen väliin.