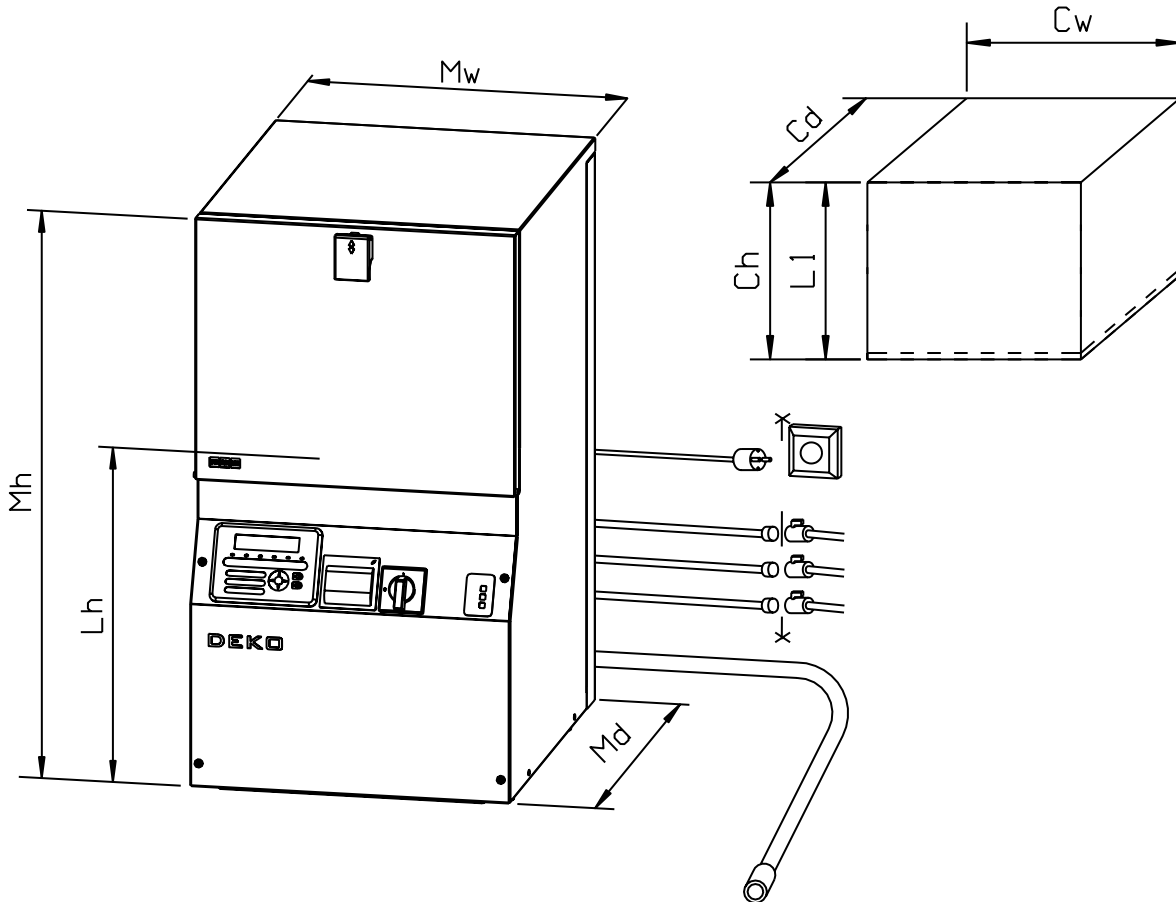
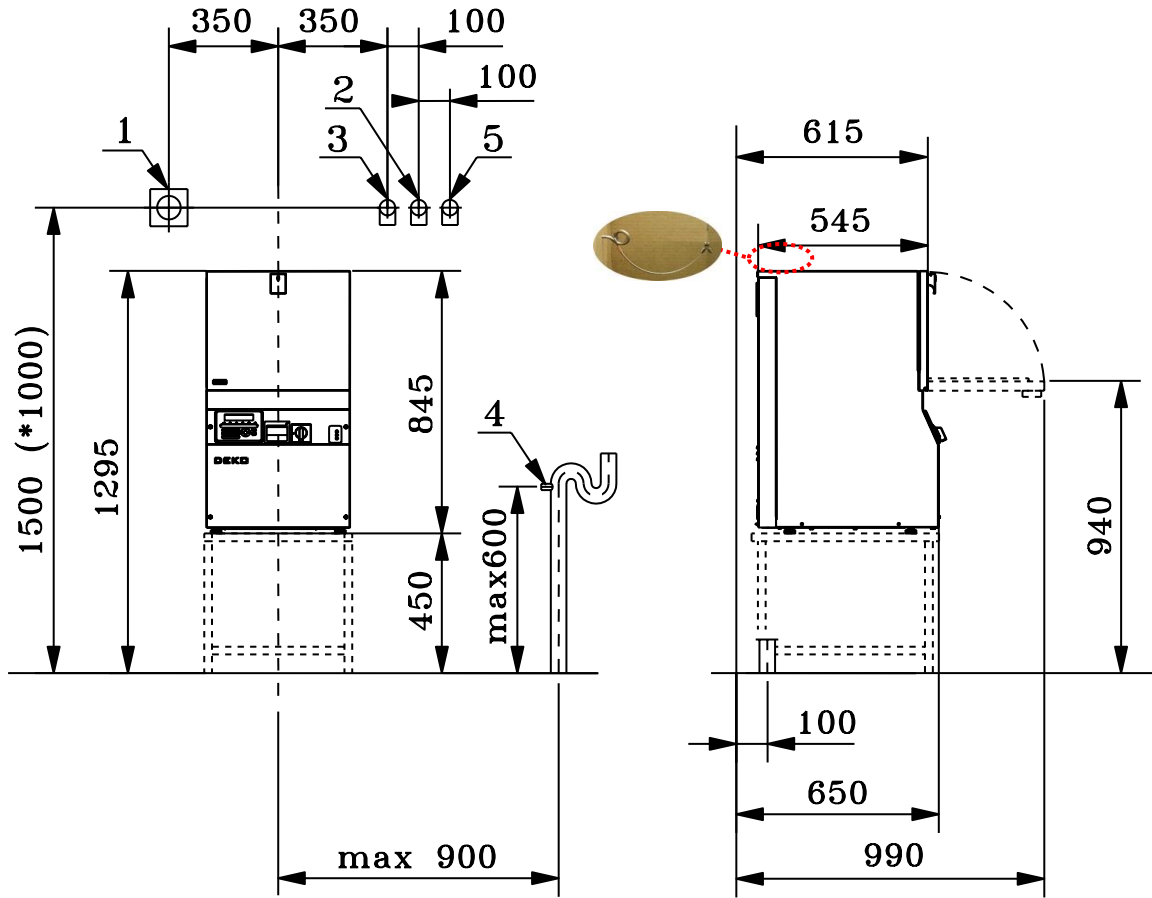


DEKO-25C MITTAPIIRUSTUS

Kuvaus	Arvo
<i>Koneen ulkomitat</i>	
Leveys M_w	460 mm
Syvyys M_d	580 mm
Korkeus M_h	845 mm
Lastauskorkeus L_h	490 mm
<i>Kammion mitat</i>	
Leveys C_w	390 mm
Syvyys C_d	390 mm
Korkeus C_h	265 mm
Tilavuus	40 L (0.04 m ³)
<i>Tasot</i>	
Alataso L_1 min/max	250 mm
<i>Paino</i>	
	60 kg
<i>Lattiaan kohdistuva kuorma</i>	
	0.02 kN./cm ²

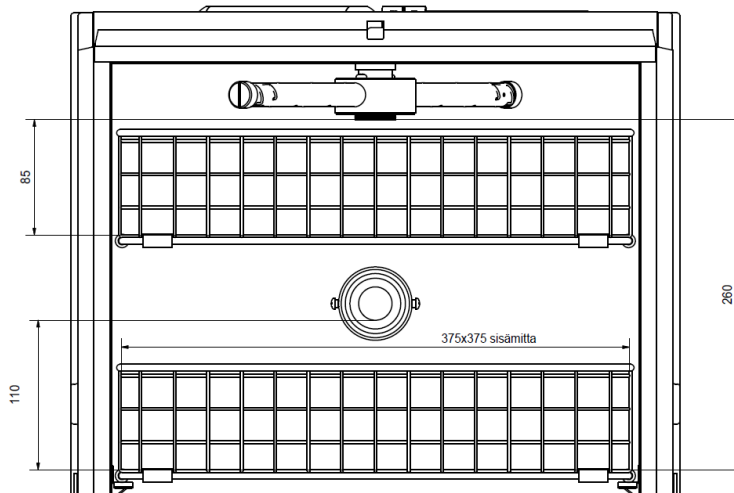




1. Sähköpistoke
 2. Kylmävesi R1/2" (sisäkierre), sulkuventtiili (Ostaja)
 3. Lämminvesi R1/2" (sisäkierre), sulkuventtiili (Ostaja)
 4. Viemäri NS dia 20 mm
 5. Tislattuvesi R1/2" (sisäkierre), Lab. malli, lisävaruste
- *) Liitäntäkorkeus 1000 mm ilman alakaappia

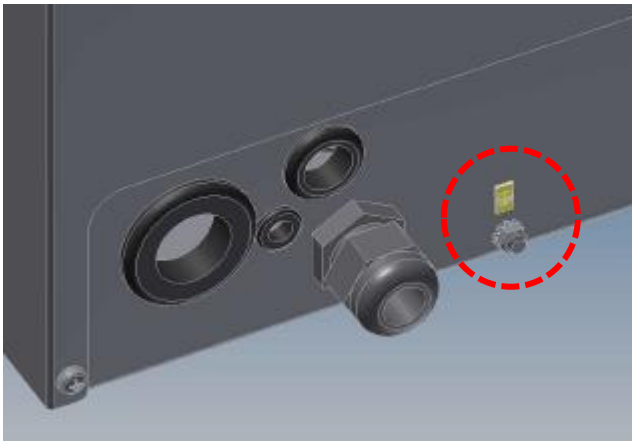
Pesukammion mitoitus

Vapaa korkeus 260 mm, kun käytössä vain alataso.
 Alataso 110 mm ja ylätaso 85 mm, kun ylätaso on käytössä.



Asentaminen

- * Ostajan tulee asentaa kytkin tai johdonsuojakatkaisin koneen välittömään läheisyyteen, johdonsuojakatkaisimen tulee täyttää IEC 60947-1 mukaiset vaatimukset.
 - * Sulkuventtiilit (SV) syöttövesille, (Kuva 1)
 - * Ks. liitännöiden paikat
 - * Liukastumisen estävä lattia on suositeltava työskentelyalueella
- Asenna kone vaakasuoraan säätöjalkojen avulla.
 - * Asenna L-profiilit koneen ympärille ja tiivistä silikonimassalla
 - * 1-ovinen kone: kiinnitä kone kuvan mukaisesti seinään (Kuva 1)
- Asenna poistoletku viemäriin käyttäen letkukiristintä .
- Varmista huuhtelemalla, että vedensyöttöputket ja yhteet ovat puhtaat ennen liittämistä.
- Kytke kone sähköverkkoon, asennettaessa jännitteetön. Ostajan tulee asentaa tarvittavat sulakkeet sähkönsyöttölinjaan. Kone voidaan tarvittaessa myös suojamaadoittaa erillisellä kaapelilla normaalin suojamaadoituksen lisäksi.



- Avaa vesijohtoverkoston tuloventtiilit ja käynnistä perusohjelma. Ohjelman ensimmäinen vaihe on kylmävesihuuhtelu ja veden pitäisi olla kylmää. Veden ollessa kuumaa, vaihda seinästä kylmävesi- ja lämminvesiletkujen paikkaa.

Ennen käyttöönottoa tulee koneella ajaa vähintään kolme pesua, joissa on kaikki vaiheet. Erityisesti talvella koneen ”peseminen” on tärkeää, koska tehdasajon jäljiltä koneessa on jäänestöainetta.

Asennuksen ja käyttöönoton tarkistuslista löytyy koneen mukanaan toimitettavan huolto-ohjeen LIITTEESTÄ 3