

KAATOKLOSETIT AH-50 JA AH-50V

KÄYTTÖ JA TOIMINTA

Kaatoklosettiin tyhjenetään pesuvateja, kaarimaljoja, pulloja ym. astioita, jotka sisältävät kiinteää ja nestemäistä viemärikelpoista jätettä. Jätteet huuhdellaan altaasta reunahuuhtelulla ja tyhjenetty astia huuhdellaan sisäpuolelta jalkakäyttöisellä pullo- ja pohjasuihkulla.

Kaatoklosetti AH-50-malli on suorareunainen, AH-50V vinoreunainen, johon astioiden tyhjentäminen on ergonomisesti helpompaa.

Mitat (l*s*k): 550*600*900 mm (AH-50) ja 550*600*1000 mm (AH-50V).
Työskentelykorkeus: 800 mm (AH-50) ja 700 mm (AH-50V)

RAKENNE JA MATERIAALIT

Sisä- ja ulkomateriaali on ruostumatonta 18/8 terästä AISI 304. Erikoistilauksesta klosetti valmistetaan myös haponkestävästä teräksestä AIS1316.

Vakiovarusteisiin kuuluvat huuhteluventtiili takaisinimusuojineen ja muovinen, haponkestävä hajulukko \varnothing 100 mm.

AH-50 -mallin altaan päällä on saranoitu astiaritilä. Allas voidaan tarvittaessa varustaamyös kannella, jolloin astiaritilä jää pois. AH-50V-mallissa on aina kansi.

Klosetit on varustettu säätöjaloin, joiden säätövara on 40 mm. Vakiovarusteisiin kuuluu lisäksi pullo- ja pohjasuihku jalkapolkimineen.

HUOLTO

Klosetin venttiilien tiivisteet ovat vakiotiivisteitä; niitä voi tarvittaessa hankkia joko LVI-alan liikkeistä tai suoraan valmistajalta.

ASENNUS

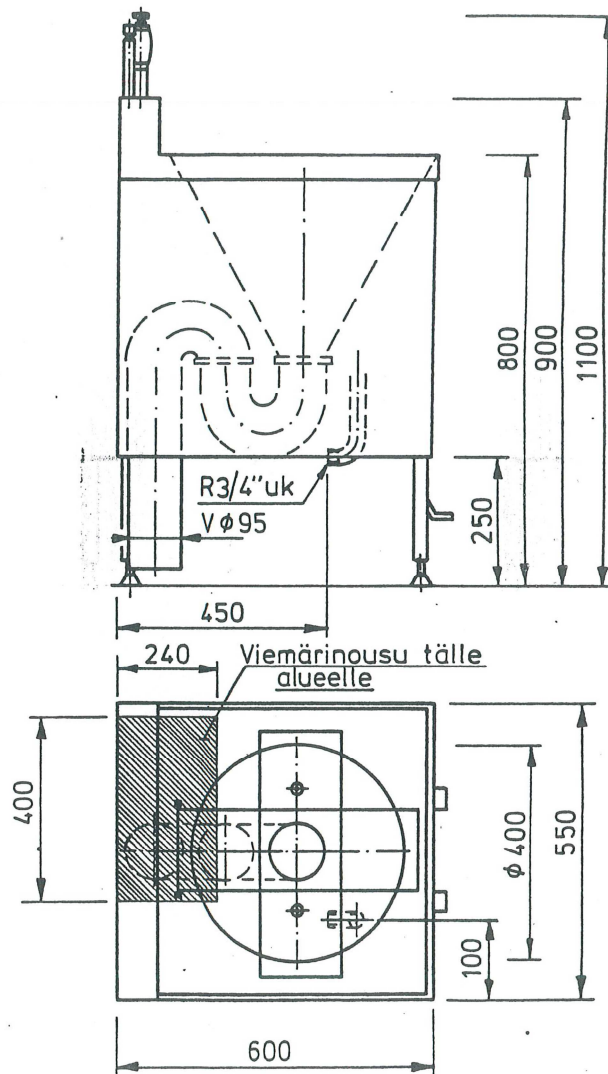
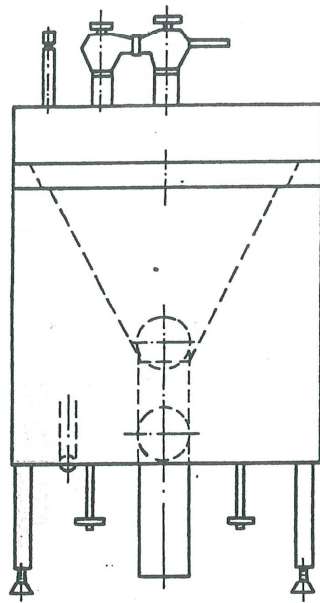
Hajulukon asennusvara on kahden nivelensä ansiosta 200-340 mm (kts. piirros). Yleensä klosettia käytetään joko erillisenä yksikkönä tai se asennetaan kiinteästi huuhtelupöydän jompaankumpaan päähän.

Kaatoklosetin huuhteluventtiili vapauttaa altaaseen suuren määrän vettä kerralla, joten kunnollisen huuhtelun aikaan saamiseksi kylmävesi on tuotava DN28 liitoksella ja putkessa suositeltava paine on 4,0 - 6,9 bar. Kaatoklosetti kytketään DN100 viemäriin.



Mitat ja liitännät

AH-50 kaatoklosetti



Mitat ja liitännät

AH-50V kaatoklosetti

